

BW | LLAVES DE APOYO

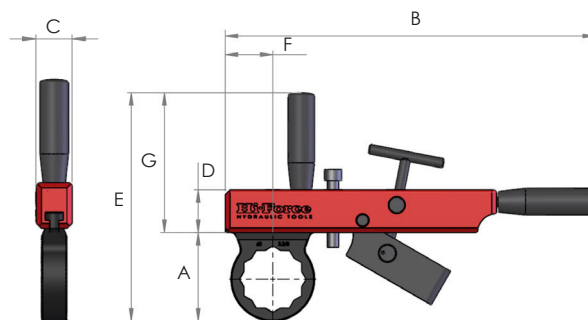


Aptas para su uso con llaves TWS-N y TWH-N

Cabezas hexagonales intercambiables

Mecanismo de liberación seguro

- ▶ Evitan la rotación de la tuerca posterior durante las aplicaciones de apriete
- ▶ Construcción industrial de alta resistencia con agarre ergonómico para un uso seguro y sencillo
- ▶ El punto de reacción ajustable con diseño de "barra en T" evita el bloqueo una vez finalizado el apriete
- ▶ Disponibles cabezas hexagonales hembra estándar de sistema métrico e imperial



SISTEMA IMPERIAL

SET COMPLETO:

Número de modelo	Descripción	BWH incl. set de cabezas:	
		De	A
SET BWI	Soporte completo con set de cabezas de sistema imperial (12 uds.)	1 7/16"	3 7/8"

SOPORTE Y CABEZAS HEXAGONALES DE SISTEMA IMPERIAL:

Número de modelo	Descripción	Tamaño AF del hexágono	Dimensiones (mm)						
			A	B	C	D	E	F	G
Soporte									
BWH	Soporte para llave de apoyo	-							
Cabezas hexagonales									
BWI-107	Cabeza hexagonal	1 7/16"	64.5	390	36	45	211.5	50	147
BWI-110	Cabeza hexagonal	1 5/8"	73.5	390	36	45	220.5	50	147
BWI-113	Cabeza hexagonal	1 13/16"	78.5	390	36	45	225.5	50	147
BWI-200	Cabeza hexagonal	2"	85	390	36	45	232	50	147
BWI-203	Cabeza hexagonal	2 3/16"	87.5	390	36	45	234.5	50	147
BWI-206	Cabeza hexagonal	2 3/8"	93	390	36	45	240	50	147
BWI-209	Cabeza hexagonal	2 1/2"	97.5	390	36	45	244.5	50	147
BWI-212	Cabeza hexagonal	2 3/4"	104.5	390	36	45	251.5	50	147
BWI-215	Cabeza hexagonal	2 15/16"	113	390	36	45	260	50	147
BWI-302	Cabeza hexagonal	3 1/8"	119.5	390	36	45	266.5	50	147
BWI-308	Cabeza hexagonal	3 1/2"	132.5	390	36	45	279.5	50	147
BWI-314	Cabeza hexagonal	3 7/8"	147.5	390	36	45	294.5	50	147

SISTEMA MÉTRICO

SET COMPLETO:

Número de modelo	Descripción	BWH incl. set de cabezas:	
		De	A
SET BWM	Soporte completo con set de cabezas de sistema métrico (14 uds.)	36 mm	100 mm

SOPORTE Y CABEZAS HEXAGONALES DE SISTEMA MÉTRICO:

Número de modelo	Descripción	Tamaño AF del hexágono	Dimensiones (mm)						
			A	B	C	D	E	F	G
Soporte									
BWH	Soporte para llave de apoyo	-							
Cabezas hexagonales									
BWM-36	Cabeza hexagonal	36 mm	64.5	390	36	45	211.5	50	147
BWM-41	Cabeza hexagonal	41 mm	73.5	390	36	45	220.5	50	147
BWM-46	Cabeza hexagonal	46 mm	78.5	390	36	45	225.5	50	147
BWM-50	Cabeza hexagonal	50 mm	85	390	36	45	232	50	147
BWM-55	Cabeza hexagonal	55 mm	87.5	390	36	45	234.5	50	147
BWM-60	Cabeza hexagonal	60 mm	93	390	36	45	240	50	147
BWM-65	Cabeza hexagonal	65 mm	97.5	390	36	45	244.5	50	147
BWM-70	Cabeza hexagonal	70 mm	104.5	390	36	45	251.5	50	147
BWM-75	Cabeza hexagonal	75 mm	113	390	36	45	260	50	147
BWM-80	Cabeza hexagonal	80 mm	119.5	390	36	45	266.5	50	147
BWM-85	Cabeza hexagonal	85 mm	130	390	36	45	277	50	147
BWM-90	Cabeza hexagonal	90 mm	135.5	390	36	45	282.5	50	147
BWM-95	Cabeza hexagonal	95 mm	143	390	36	45	290	50	147
BWM-100	Cabeza hexagonal	100 mm	148	390	36	45	295	50	147