

HAP | BOMBAS NEUMÁTICAS - SERVICIO NORMAL Y ALTO CAUDAL

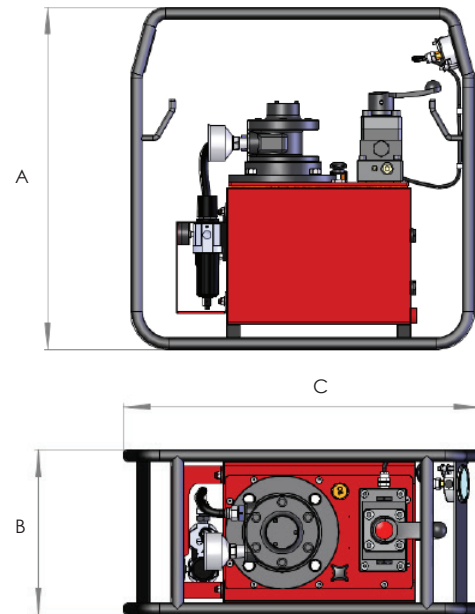


Presión de trabajo de 700 bar

Funcionamiento de dos etapas

Opción de depósito de aceite de 10 o 25 litros

- ▶ Accionadas mediante un potente motor neumático rotatorio de 3 kW con un consumo de aire máximo de 2.4 m³ por minuto con una presión de entrada de aire de 7 bar
- ▶ Opción de válvulas de control manuales de 2, 3 o 4 vías con función de retención de carga en las versiones de 3 y 4 vías
- ▶ Válvula de alivio de presión con ajuste externo para configuraciones de presión de hasta 700 bar
- ▶ Con elementos incorporados para permitir la colocación y el enrollado de cables/mangueras
- ▶ Suministrada con manómetro, acoples, unidad lubricante reguladora y filtrante (FRL) y robusta estructura de barras protectoras



Número de modelo	Tipo de válvula	Capacidad de aceite (litros)	Tasa de caudal máxima (litros/minuto)		Peso (kg)	Dimensiones (mm)		
			1.ª etapa	2.ª etapa		A	B	C
HAP21011	Placa P-T	10	10	1.3	46.5	627	292	632
HAP21012	Placa P-T	25	10	1.3	62.5	627	352	754
HAP21021	2 vías	10	10	1.3	47.0	627	292	632
HAP21022	2 vías	25	10	1.3	63.0	627	352	754
HAP21031	3 vías	10	10	1.3	47.0	627	292	632
HAP21032	3 vías	25	10	1.3	63.0	627	352	754
HAP21041	4 vías	10	10	1.3	47.0	627	292	632
HAP21042	4 vías	25	10	1.3	63.0	627	352	754