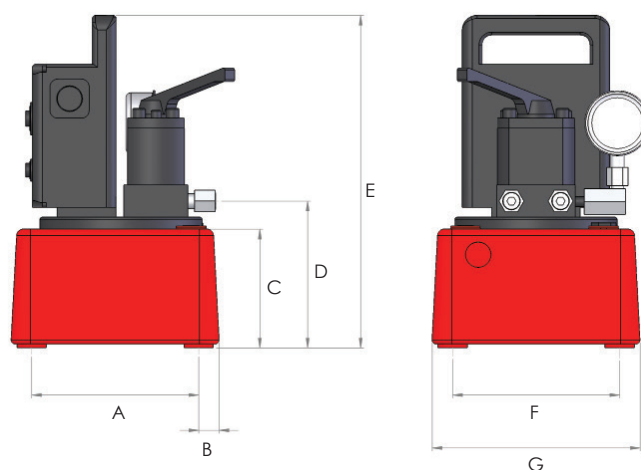


**HEP103 | POMPE ELETTRICHE COMPATTE A DUE STADI**


- ▶ Capacità serbatoio 4 litri
- ▶ Scelta di motori elettrici monofase da 110 o 240 volt con doppia frequenza 50/60 Hz
- ▶ Scelta di valvole di controllo manuali o elettriche in configurazione a 2, 3 o 4 vie
- ▶ Valvole di controllo disponibili a centro aperto, a centro chiuso o con mantenimento del carico
- ▶ Fornita con manometro a bagno di glicerina
- ▶ Maniglia integrata per facilitare il trasporto
- ▶ Telecomando con 3 metri di cavo

**Pressione di lavoro 700 bar**
**Doppio stadio**
**Scelta di valvole in opzione**


Modello	Vollaggio motore	Portata massima (litri/min)		Pressione di scambio (bar)	Funzioni sul telecomando	Capacità utile olio (litri)	Peso (kg)
		1° stadio	2° stadio				
Modelli con valvola a solenoide a 2 vie, normalmente chiusa (funzione mantenimento), adatti per utilizzo con cilindri a singolo effetto e attrezzature idrauliche che necessitano del mantenimento del carico.							
HEP103241LS	110V - 1Ph	2.5	0.35	150	avanzamento/ritorno	4	19.2
HEP103242LS	240V - 1Ph	2.5	0.35	150	avanzamento/ritorno	4	19.2
Modelli con valvola a solenoide a 2 vie, normalmente aperta (funzione ritorno automatico), adatti per cilindri a singolo effetto e attrezzature idrauliche che necessitano del ritorno automatico del pistone.							
HEP103241S	110V - 1Ph	2.5	0.35	150	avanzamento/ritorno	4	20.5
HEP103242S	240V - 1Ph	2.5	0.35	150	avanzamento/ritorno	4	20.5
Modelli con valvola manuale a 3 vie, adatti per utilizzo con cilindri a singolo effetto e attrezzature idrauliche.							
HEP103341	110V - 1Ph	2.5	0.35	150	motore on/off	4	18.1
HEP103342	240V - 1Ph	2.5	0.35	150	motore on/off	4	18.1
Modelli con valvola manuale a 4 vie, adatti per utilizzo con cilindri a doppio effetto e attrezzature idrauliche.							
HEP103441	110V - 1Ph	2.5	0.35	150	motore on/off	4	18.1
HEP103442	240V - 1Ph	2.5	0.35	150	motore on/off	4	18.1
Modelli con valvola a solenoide a 4 vie, con funzione di blocco sulle porte A e B, adatti per utilizzo con cilindri a doppio effetto e attrezzature idrauliche che necessitano del mantenimento del carico.							
HEP103441LS	110V - 1Ph	2.5	0.35	150	avanzamento/ritorno	4	20.5
HEP103442LS	240V - 1Ph	2.5	0.35	150	avanzamento/ritorno	4	20.5

Modello	Dimensioni (mm)						
	A	B	C	D	E	F	G
Tutti i modelli	195	25	117.5	141.5	342	210	260