

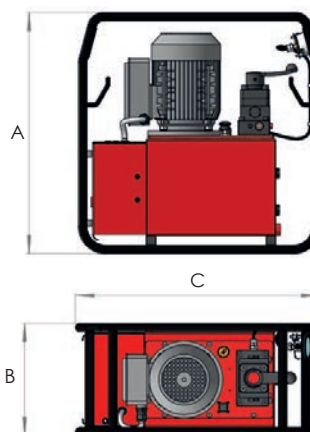
HEP2 | ELECTROBOMBAS - SERVICIO NORMAL, CAUDAL MEDIO


- ▶ Opción de motores eléctricos de 110, 230 o 400/460 voltios disponibles de serie
- ▶ Opción de válvulas de control manuales de 2, 3 o 4 vías con función de retención de carga en las versiones de 3 y 4 vías
- ▶ Alivio de presión con ajuste externo para configuraciones de presión de hasta 700 bar
- ▶ Motor eléctrico de bajo ruido con ventilador totalmente cerrado
- ▶ Con elementos incorporados para permitir la colocación y el enrollado de cables/mangueras
- ▶ Suministradas con manómetro, acoples y robusta estructura de barras protectoras

Presión de trabajo de 700 bar

Funcionamiento de dos etapas

Opción de depósito de aceite de 10 o 25 litros



Número de modelo	Tipo de válvula	Capacidad de aceite (litros)	Tasa de caudal máxima (litros/minuto)		Tensión del motor	Motor de 60 Hz	Peso (kg)	Dimensiones (mm)		
			1.ª etapa	2.ª etapa				A	B	C
HEP207111	Placa P-T	10	7	0.65	110V 50 Hz-1Ph	HEP207111H	52.0	627	292	632
HEP207112	Placa P-T	10	7	0.65	230V 50 Hz-1Ph	HEP207112H	52.0	627	292	632
HEP207114	Placa P-T	10	7	0.65	400V 50 Hz/460V 60 Hz-3Ph	-	52.0	627	292	632
HEP207121	Placa P-T	25	7	0.65	110V 50 Hz - 1Ph	HEP207121H	68.0	627	352	754
HEP207122	Placa P-T	25	7	0.65	230V 50 Hz - 1Ph	HEP207122H	68.0	627	352	754
HEP207124	Placa P-T	25	7	0.65	400V 50 Hz/460V 60 Hz-3Ph	-	68.0	627	352	754
HEP207211	2 vías	10	7	0.65	110V 50 Hz - 1Ph	HEP207211H	52.5	627	292	632
HEP207212	2 vías	10	7	0.65	230V 50 Hz - 1Ph	HEP207212H	52.5	627	292	632
HEP207214	2 vías	10	7	0.65	400V 50 Hz/460V 60 Hz-3Ph	-	52.5	627	292	632
HEP207221	2 vías	25	7	0.65	110V 50 Hz - 1Ph	HEP207221H	68.5	627	352	754
HEP207222	2 vías	25	7	0.65	230V 50 Hz - 1Ph	HEP207222H	68.5	627	352	754
HEP207224	2 vías	25	7	0.65	400V 50 Hz/460V 60 Hz-3Ph	-	68.5	627	352	754
HEP207311	3 vías	10	7	0.65	110V 50 Hz - 1Ph	HEP207311H	52.5	627	292	632
HEP207312	3 vías	10	7	0.65	230V 50 Hz - 1Ph	HEP207312H	52.5	627	292	632
HEP207314	3 vías	10	7	0.65	400V 50 Hz/460V 60 Hz-3Ph	-	52.5	627	292	632
HEP207321	3 vías	25	7	0.65	110V 50 Hz - 1Ph	HEP207321H	68.5	627	352	754
HEP207322	3 vías	25	7	0.65	230V 50 Hz - 1Ph	HEP207322H	68.5	627	352	754
HEP207324	3 vías	25	7	0.65	400V 50 Hz/460V 60 Hz-3Ph	-	68.5	627	352	754
HEP207411	4 vías	10	7	0.65	110V 50 Hz - 1Ph	HEP207411H	52.5	627	292	632
HEP207412	4 vías	10	7	0.65	230V 50 Hz - 1Ph	HEP207412H	52.5	627	292	632
HEP207414	4 vías	10	7	0.65	400V 50 Hz/460V 60 Hz-3Ph	-	52.5	627	292	632
HEP207421	4 vías	25	7	0.65	110V 50 Hz - 1Ph	HEP207421H	68.5	627	352	754
HEP207422	4 vías	25	7	0.65	230V 50 Hz - 1Ph	HEP207422H	68.5	627	352	754
HEP207424	4 vías	25	7	0.65	400V 50 Hz/460V 60 Hz-3Ph	-	68.5	627	352	754

Nota: 1) Todos los modelos de 400/460 V son aptos para el funcionamiento a 50 Hz y 60 Hz.

2) Todos los modelos con motores de 110 voltios y 230 voltios son suministrados para frecuencia de 50 Hz como estándar. Ver en la tabla los modelos de bomba con motores de 60 Hz. Los modelos de bomba con motores de 60 Hz entregan aproximadamente un 15-20% más de caudal que los modelos de bomba con motores de 50 Hz.

3) Para ordenar bombas con válvula solenoide de bajo voltaje y control remoto colgante, agregue el sufijo "S" al modelo de la bomba