

**HFS y HFS-TK | SETS DE SEPARADORES DE BRIDAS HIDRÁULICOS**

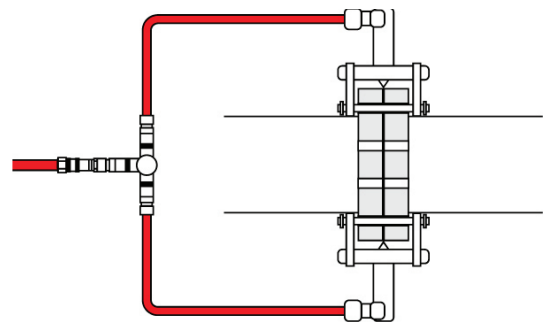
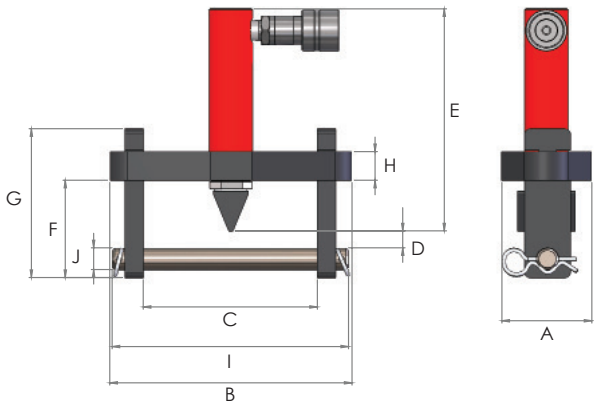


**Capacidades de 4.5 a 10 toneladas por separador**

**Con bomba hidráulica manual**

**Presión de trabajo de 700 bar**

- ▶ Simple efecto con retorno por resorte para un funcionamiento rápido y seguro
- ▶ Capaces de abrir bridas de hasta 2 x 92 mm de grosor
- ▶ Adecuados para colocarse sobre bridas con un tamaño máximo de perno de 41 mm (1 5/8")
- ▶ Rango de separación de 61 a 224 mm
- ▶ Diseño ligero y ergonómico para mayor facilidad de uso
- ▶ Disponibles como separador único o separador doble
- ▶ Suministrados completos con conjunto de bomba manual y manguera



El juego doble permite la separación paralela de bridas de mayor tamaño

Número de modelo	Capacidad (toneladas)	Carrera (mm)	Capacidad de aceite (cm <sup>3</sup> )	Grosor de brida máximo (mm)	Tamaño de perno (mm)	Cuña estándar (mm)	Peso (kg)
HFS50	4.5	75	48	2 x 57	19 - 29	3 - 29	22.5
HFS100	10	56	81	2 x 92	32 - 41	3 - 29	29.1
HFS50-TK	2 x 4.5	75	2 x 48	2 x 57	19 - 29	3 - 29	27.5
HFS100-TK	2 x 10	56	2 x 81	2 x 92	32 - 41	3 - 29	35.7

Número de modelo	Dimensiones (mm)										
	A	B	C (mín.)	C (máx.)	D	E	F	G	H	I	J
HFS50	76	210	61	155	10	192	69	129	25	206	18
HFS100	108	290	61	224	30	165	89	178	38	273	31
HFS50-TK	76	210	61	155	10	192	69	129	25	206	18
HFS100-TK	108	290	61	224	30	165	89	178	38	273	31