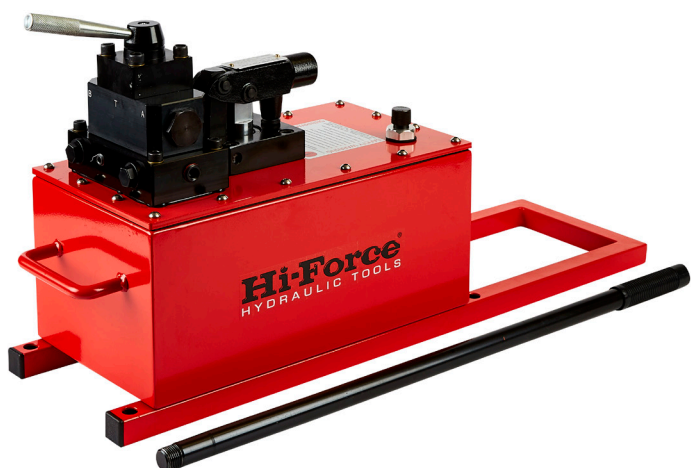


HP | POMPE AZIONATE MANUALMENTE - ALTA PORTATA

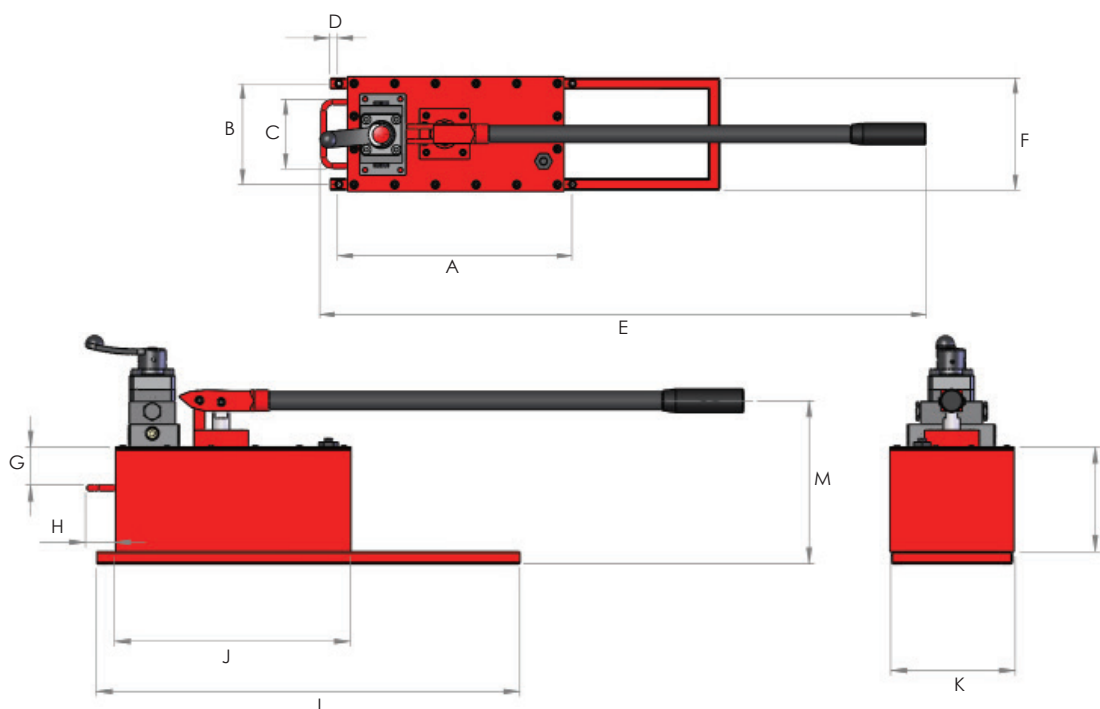


Costruzione robusta in acciaio

Pressione di lavoro 700 bar

2 stadi con cambio semi automatico al secondo stadio

- ▶ Capacità serbatoio fino a 10 litri
- ▶ Valvola di sicurezza che impedisce il sovraccarico
- ▶ Disponibile con valvole a 2-Vie per uso con attrezzi a singolo effetto e valvola a 4-Vie per uso con attrezzi a doppio effetto
- ▶ L'elevata portata a basse pressioni (113cm³ di olio per pompata) permette una velocità di estrazione (e ritorno) del pistone quando non è sotto carico.
- ▶ Pressione di scambio preimpostata a 28 bar
- ▶ Basso sforzo sulla maniglia e presa ergonomica per facilitare l'utilizzo



Modello	Tipo valvola	Erogazione olio per pompata (cm ³) 1° stadio	2° stadio	Capacità utile olio (litri)	Sforzo sulla maniglia (kg)	Peso (kg)
---------	--------------	---	-----------	-----------------------------	----------------------------	-----------

Pompe manuali a doppio stadio per cilindri e attrezzi a singolo effetto

HP245	2-vie	113	4	10	40	29.5
-------	-------	-----	---	----	----	------

Pompe manuali a doppio stadio per cilindri e attrezzi a doppio effetto

HP245D	4-Vie	113	4	10	40	31.0
--------	-------	-----	---	----	----	------

Dimensioni (mm)												
A	B	C	D	E	F	G	H	I	J	K	L	M
420	180	124	15	1050	200	63	47	700	390	205	173	270