

Alle Hi-Force Heber der Baureihen JAS und JAH werden ab Werk betriebsbereit mit Ölfüllung ausgeliefert.

1.0 Überprüfung des Produkts nach Erhalt:

Nach Erhalt des Produkts ist dieses auf Transportschäden zu überprüfen. Bitte beachten Sie, dass Transportschäden nicht durch die Garantie gedeckt sind. Wenn Transportschäden festgestellt werden, ist der Spediteur sofort zu informieren und das Produkt darf nicht in Betrieb genommen werden. Der Spediteur ist für die Reparatur- oder Austauschkosten verantwortlich, die sich aus Schäden während des Transports ergeben.

2.0 Sicherheitsvorkehrungen:



Vor der Verwendung des Geräts sind alle Anleitungen und Sicherheitshinweise sorgfältig durchzulesen. Sie müssen stets befolgt werden. Andernfalls können Schäden am Gerät, Versagen des Geräts oder Verletzungen die Folge sein. Hi-Force kann nicht für Schäden am Gerät oder Personenschäden haftbar gemacht werden, die sich aus der unsicheren Verwendung des Produkts, mangelhafter Wartung oder unsachgemäßem Gebrauch ergeben. Bei Zweifeln bezüglich der richtigen Verwendung eines Produkts von Hi-Force wenden Sie sich an die nächstgelegene Hi-Force Niederlassung oder an einen Hi-Force Vertragshändler. Wurde der Bediener noch nicht über Hochdruck-Hydraulikgeräte und deren sichere Verwendung geschult, kann Kontakt mit dem zuständigen Hi-Force Vertriebsbüro aufgenommen werden. Dieses kann Schulungskurse für Bediener anbieten.



Alle Personen, die Hydraulikgeräte benutzen, müssen sämtliche erforderlichen persönlichen Schutzausrüstungen tragen, die durch ihren Arbeitgeber vorgeschrieben sind. Sicherheitsschuhe, Schutzbrille bzw. Visier und Schutzhandschuhe müssen jederzeit getragen werden. Vor der Verwendung des Geräts sind alle relevanten Gefährdungsbeurteilungen durchzuführen.

Beschreibung:

Dieses Gerät ist für das Anheben oder Absenken von Lasten oder für das Ausüben einer Kraft unter Kontrolle eines geschulten Bedieners konzipiert. Das Gerät wird vollständig montiert und einsatzbereit ausgeliefert. Während des Betriebs sind keine Einstellungen notwendig und möglich. Ein eingebautes Sicherheitsventil (werkseitig eingestellt) begrenzt die Last, die angehoben werden kann, auf die Nenntagfähigkeit des Geräts +10 % als Maximum.



Hydraulikhebeböcke sind abseits von Flammen und direkten Wärmequellen zu halten.

Hydraulische Heber dürfen nur von qualifizierten Technikern gewartet werden.

Zum Schutz der Garantie sollte nur Hydrauliköl von Hi-Force verwendet werden.

Abgenutzte oder beschädigte Teile sind sofort ausschließlich durch Originalteile von Hi-Force zu ersetzen.

Modellreihen: JAS103, JAS105



Hi-Force Heber der Baureihe JAS werden ab Werk einsatzbereit und mit Ölfüllung ausgeliefert. Sofern Sie richtig installiert wurden, können sie in jeder Lage verwendet werden, z. B. seitwärts, auf dem Kopf stehend usw.

Hi-Force Heber der Baureihe JAS sind in zwei Modelloptionen erhältlich:

JAS103: Hubkraft 10 t, Hub 75 mm

JAS105: Hubkraft 10 t, Hub 125 mm

Sie sind mit den folgenden zwei Sicherheitseinrichtungen ausgestattet:

- Druckentlastungsventil zur Verhinderung einer Überlastung
- Sicherungsring aus Stahl zur Hubbegrenzung

3.0 Bedienung

ANHEBEN ODER DRÜCKEN EINER LAST

Drehen Sie die Ablassventilschraube mit dem Betätigungshebel im Uhrzeigersinn, um das Ventil zu schließen.

Stecken Sie den Betätigungshebel in die Hebelaufnahme und betätigen Sie die Pumpe. Der Kolben fährt nach oben und hebt die Last an. Wenn der Kolben den vollständigen Hub erreicht hat, hindert der Anschlagring den Kolben am weiteren Herausfahren.

ABSENKEN EINER LAST

Drehen Sie die Ablassventilschraube mit dem Betätigungshebel gegen den Uhrzeigersinn, um das Ventil zu öffnen. Die Absenkgeschwindigkeit kann durch LANGSAMER Öffnen des Ablassventils kontrolliert werden. Der Heber darf während des Absenkens nicht überlastet werden. Heber der JAS-Baureihe sind mit einer Rückholfeder ausgestattet, sodass der Kolben einfährt, auch wenn keine Last auf ihn wirkt.

PFLEGE UND LAGERUNG

Vor dem Absenken der Last ist der Kolben zu säubern. Wenn der hydraulische Heber nicht in Gebrauch ist, sollte er aufrecht, mit eingefahrenem Kolben, in einer sauberen Umgebung gelagert werden.



SICHERHEITSHINWEISE

- Der Kolben muss **IMMER** in Richtung Last ausfahren.
- Auf den Heber dürfen **KEINE** Lasten fallengelassen werden
- Der Boden des Hebers muss während des Gebrauchs **IMMER** abgestützt sein.
- Begeben Sie sich **NIEMALS** unter die Last, wenn diese nur durch den Heber abgestützt wird.
- Versuchen Sie **NICHT**, eine Last anzuheben, die größer als die Tragfähigkeit des Hebers ist.
- Sorgen Sie für einen stabilen und ebenen Untergrund, von dem aus der Heber betrieben werden kann.
- Stellen Sie bei der Heber-Auswahl für die jeweilige Anwendung sicher, dass genügend Reservehubkraft und Reservehub vorhanden ist.
- Überprüfen Sie die Nennhubkraft des Hebers vor dem Gebrauch.
- Vermeiden Sie eine außermittige Belastung.

Lesen Sie vor der Verwendung von Hydraulikgeräten die Anleitung sorgfältig durch und überprüfen Sie, dass Sie sie vollständig verstanden haben.

Modellreihe JAH – 20 bis 60 Tonnen Hubkraft



Die Hi-Force Baureihe JAH leichter Aluminium-Heber bietet viele verschiedene Tragfähigkeits- und Huboptionen. Erhältlich sind Heber mit glattem Stößel, mit oder ohne ausfallsicherem, mechanischen Sicherungsring oder optional Heber mit Klauenkonstruktion für das Anheben von Lasten in geringer Höhe. Alle Modelle sind aus leichtem Aluminium gefertigt, wobei jedoch alle wichtigen Funktionsteile aus hochwertigem Stahl bestehen. Diese Anleitung gilt für die folgenden Heber-Modellvarianten:

JAH620, JAH1220, JAH630, JAH1230, JAH660, JAH1260

- Nur Heber mit glattem Kolben

JAH620C, JAH1220C, JAH630C, JAH1230C, JAH660C, JAH1260C

- Heber mit glattem Kolben und Hubklauenaufsatz

JAH620SR, JAH1220SR, JAH630SR, JAH1230SR, JAH660SR, JAH1260SR

- Heber mit ausfallsicherem Sicherungsring.



Lesen Sie die folgenden Anleitungen sorgfältig durch, bevor Sie das Gerät betreiben. Bewahren Sie die Anleitung an einem sicheren Ort für späteres Nachschlagen auf.

Es liegt in der Verantwortung des Käufers, dass Bediener zum sicheren Gebrauch dieses Geräts ordnungsgemäß geschult werden und Zugang zu den **Bedienungs- und Sicherheitsanleitungen von Hi-Force** haben.

Ohne schriftliche Erlaubnis des Herstellers dürfen keine Veränderungen und/oder Anbauten an diesem Gerät vorgenommen werden.

Es wird davon ausgegangen, dass das Produkt von sachkundigem Personal verwendet wird, das ordnungsgemäß für die Nutzung hydraulischer Hebegeräte geschult wurde.

Beschreibung:

Dieses Gerät ist für das Anheben oder Absenken von Lasten oder für das Ausüben einer Kraft unter Kontrolle eines geschulten Bedieners konzipiert.

Das Gerät wird vollständig montiert und einsatzbereit ausgeliefert. Während des Betriebs sind keine Einstellungen notwendig und möglich.

Ein eingebautes Sicherheitsventil (werkseitig eingestellt) begrenzt die Last, die angehoben werden kann, auf die Nenntragfähigkeit des Geräts +10 % als Maximum.



Vor jedem Gebrauch

- Überzeugen Sie sich, dass der Heber in einem guten Zustand ist.
- Kontrollieren Sie die Außenflächen auf Anzeichen von mechanischen Beschädigungen oder Ölundichtheiten. Wenn eines dieser Dinge festgestellt wird, verwenden Sie das Gerät nicht und lassen Sie es instand setzen.
- Vergewissern Sie sich, dass die Außenflächen frei von Schmutz sind.
- Kontrollieren Sie den Ölstand.



ALLGEMEINE BETRIEBSANLEITUNGEN

- Positionieren Sie den Heber auf einem stabilen und ebenen Untergrund, der den Boden des Hebers vollflächig stützt. Platzieren Sie bei Erfordernis geeignetes Material zwischen dem Lastpunkt und den Stößel des Hebers, um eine Beschädigung der anzuhebenden Struktur zu vermeiden.

- Verwenden Sie den Heber durch Betätigung des Hebels in einer gleichmäßigen und kontrollierten Bewegung mit höchstens 30 Hübten pro Minute.
- Entfernen Sie den Betätigungshebel, wenn er nicht in Gebrauch ist.
- Der Stößel darf nur hydraulisch ausgefahren werden. Er darf nicht mit der Hand herausgezogen oder zum Tragen des Hebers verwendet werden.

SICHERHEIT

LESEN SIE DIESE ANLEITUNG VOR DER ARBEIT MIT DEM HEBER. DIE NICHTBEACHTUNG DER FOLGENDEN WARNUNGEN KANN ZU SCHWEREN VERLETZUNGEN FÜHREN.

- Der Heber darf **nicht** positioniert werden, wenn der Betätigungshebel im Ablassventil eingeführt ist. Wenn der Heber in einem gewissen Abstand unter der Last positioniert werden muss, verwenden Sie den Betätigungshebel in der Betätigungshebel-/Viertelkreisaufnahme für die Positionierung des Hebers.
- Versuchen Sie nicht, die Nenntaglast am Kopf oder Fuß des Hebers zu überschreiten.
- Die maximale Arbeitslast und der Verfahrweg des hydraulischen Hebers sind auf dem Gerät angegeben.
- Auf den Heber dürfen während der Arbeit KEINE Lasten fallengelassen werden. Der Kopf bzw. Fuß muss **IMMER** in Richtung Last ausfahren.
- Stellen Sie **stets** sicher, dass der Boden des Hebers während des Gebrauchs vollflächig gestützt wird.
- Gewährleisten Sie **stets**, dass Lasten mittig auf den Stößel wirken bzw. vollflächig auf die Klaue.
- Lassen Sie **keine** Personen unter der Last arbeiten, wenn diese nur durch hydraulische Heber gestützt wird.
- Reinigen Sie den Stößel nach dem Gebrauch und fahren Sie ihn ein.
- Entfernen Sie den Betätigungshebel des Hebers, wenn er nicht in Gebrauch ist.
- Benutzen Sie das Gerät nicht, wenn es Anzeichen von Undichtheiten aufweist.
- Fahren Sie den Stößen **nicht** mit anderen Mitteln als dem Pumpen des Hebers aus.
- Kontrollieren und reinigen Sie den Heber nach jedem Gebrauch. Wenn er aber abnormal oder stoßweise belastet wurde, ist er sofort auf Beschädigung zu untersuchen.

KONTROLLE DES ÖLSTANDS

Die Heber werden normalerweise gefüllt und einsatzbereit ausgeliefert. Wenn der Heber allerdings das erste Mal verwendet wird, muss der Ölstand überprüft werden. Es sollte ein hochwertiges Hydrauliköl mit der Viskosität HVI ISO46 verwendet werden, z. B. Hi-Force HFO32.

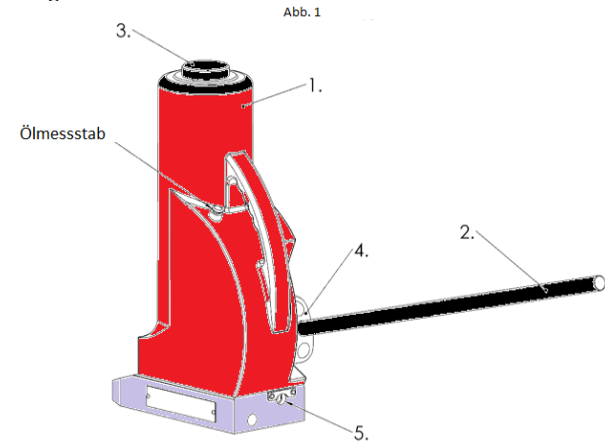
Entfernen Sie den Messstab (siehe Abb. 1) und kontrollieren Sie den Ölstand. Der Maximalstand ist auf dem Messstab markiert. Der Füllstand sollte 5 mm innerhalb dieser Markierung liegen. Der Messstab muss vollständig eingeschraubt werden, um diesen Füllstand zu bestimmen.

BEDIENUNG DES HEBERS Siehe Abbildung 1.



Hinweis: Die zulässige Arbeitslast und der zulässige Hub des Hebers sind auf der Seite angegeben.

Heber der Baureihe JAH (1) haben eine eingebaute Pumpe, die mithilfe eines Betätigungshebels (2) durch den Bediener betrieben wird. Der Kolben (3) wird mit jedem Hub des Hebels nach unten angehoben. Für das Anheben wird der Hebel vollständig in den Betätigungsviertelkreis (4) eingeführt. Drei Positionen stehen zur Verfügung, damit der Benutzer die beste ergonomische Position auswählen kann. Für das Absenken des Kolbens wird der Hebel aus dem Viertelkreis entfernt und in die Ablassschraube (5) eingeführt. Eine Drehung gegen den Uhrzeigersinn ermöglicht das Absenken des Kolbens. Die Geschwindigkeit des Absenkens hängt vom Ausmaß der Drehung ab. Öffnen Sie am Anfang zunächst nur ein wenig (ca. 5°). Nach dem Gebrauch ist handfest im Uhrzeigersinn zu drehen, um den Heber für die nächste Aufgabe bereit zu machen.



HEBER MIT SICHERUNGSRINGEN (TYP SR)



Alle Modelle können mit Gewindekolben und Sicherungsringen geliefert werden, um die Last mechanisch stützen zu können, ohne auf den Hydraulikkreis vertrauen zu müssen.

Wenn die Last in der gewünschten Position ist, drehen Sie den Sicherungsring im Uhrzeigersinn, bis er handfest an der Oberseite des Heber-Gehäuses aufliegt.

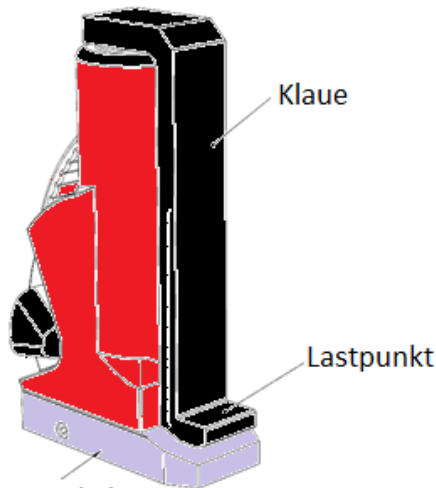
Um zu lösen, betätigen Sie den Heber so, dass der Hydraulikkreis gerade die Last des Sicherungsrings trägt. Drehen Sie den Ring gegen den Uhrzeigersinn, bis er die Oberseite des Kolbens erreicht.

HEBER MIT HUBKLAUEN (TYP C)



Klauen werden als Zubehör geliefert, um für einen niedrigen Hebepunkt zu sorgen. Wenn sie montiert sind, darf das Anheben ausschließlich am Fuß der Klaue erfolgen. **Siehe Abbildung 2.**

Abb. 2



verlängerter Sockel

Die Tragfähigkeit der Klaue beträgt 40 % der Tragfähigkeit des Hebers, an den sie montiert ist. Hubklauen dürfen NICHT an Heber mit Gewindekolben montiert werden. Hubklauen dürfen nur an Hebern verwendet werden, die erweiterte Sockel haben, welche sich bis unter den Fuß der Klaue erstrecken. Sie dürfen NUR für eine vertikale Bewegung der Last verwendet werden.

Die Aussparung an der Unterseite des Oberteils der Klaue passt um die Oberseite des Kolbens. Die Hinterkante der Klaue liegt an der Vorderseite des Hebers an. Vor der Verwendung ist sicherzustellen, dass die Klaue richtig sitzt und dass sich der Fuß so weit wie möglich unter der Last befindet.



ARBEITSPPOSITIONEN

Der Heber darf in den beiden Positionen, die unten dargestellt sind verwendet werden, **siehe Abbildung 3.**



Abbildung 3



HUBBEGRENZUNG

KOLBENHUB-BEGRENZUNG:

Zur Sicherheit des Bedieners sind alle JAH-Heber ab Werk mit einem ausfallsicheren formschlüssigen Stoppmechanismus ausgestattet, der ein zu weites Ausfahren des Kolbens unter Lastbedingungen über den angegebenen größten Verfahrweg hinaus verhindert. Wenn der Heber an die Hubgrenze kommt, wird Öl zurück in den Tank umgeleitet, um ein weiteres Verfahren des Kolbens über den Nennhub hinaus zu verhindern. Wird das Pumpen am Heber mit dem Betätigungshebel an der Hubgrenze fortgesetzt, kann etwas Öl am Stoppmechanismus vorbei strömen und oben am Heber austreten. Wenn dies passiert, muss der Heber außer Betrieb genommen und das überschüssige Öl abgewischt werden.



BITTE BEACHTEN: Wenn der

Hubbegrenzungsmechanismus ohne Last angesprochen hat und der Kolben weiter gepumpt wird, reicht der Druck im System nicht aus, um das System zur Rückleitung des Öls in den Tank zu aktivieren. Nach wenigen Pumphüben erscheint dann Öl an der Oberseite des Hebers.



ARBEITSUMGEBUNG

Der Heber ist für die Verwendung in Industrieumgebungen, sowohl innen als auch im Freien in einem Temperaturbereich von -20 bis +50 °C konzipiert. Bei anderen Bedingungen ist Hi-Force Ltd vor der Verwendung zu konsultieren.