

JCS - JCH | MARTINETTI COMPATTI

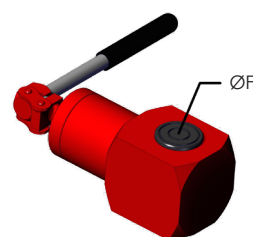
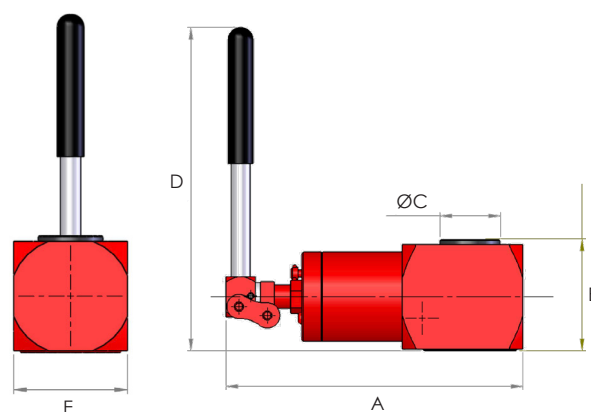


Capacità da 10 a 30 tonnellate

Corse da 35 a 45 mm

Leggeri e compatti

- ▶ Ritorno a molla (JCS)
- ▶ Ritorno a gravità (JCH)
- ▶ Pistone nitrocarburo resistente alla corrosione
- ▶ La leva della pompa è in grado di effettuare rotazioni di 360° per offrire la massima versatilità in ogni applicazione
- ▶ Valvola interna per protezione sovraccarico



JCS - PISTONE PIENO

Modello	Capacità (ton)	Costruzione corpo	Corsa (mm)	Peso (kg)	Dimensioni (mm)					
					A	B	C	D	E	F
JCS10	10	Acciaio	35	4.5	240	76	38	266	70	-
JCS20	20	Alluminio	41	5.5	257	102	51	281	102	-
JCS30	30	Alluminio	45	8.0	281	112	60	285	125	-

JCH - PISTONE FORATO

Modello	Capacità (ton)	Costruzione corpo	Corsa (mm)	Peso (kg)	Dimensioni (mm)					
					A	B	C	D	E	F
JCH13	13	Alluminio	41	5.5	257	95	51	281	102	25
JCH21	21	Alluminio	45	8.0	281	114	60	285	125	35