

JCS Y JCH | GATOS COMPACTOS

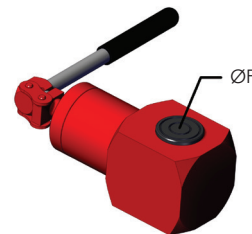
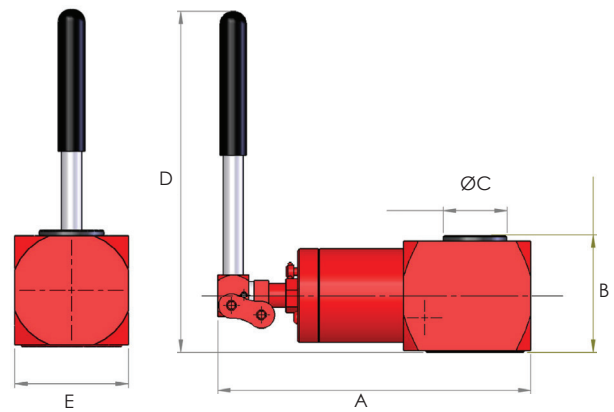


Capacidades de 10 a 30 toneladas

Longitudes de carrera de 35 a 45 mm

Ligeros y compactos

- ▶ Retracción del pistón por resorte (JCS)
- ▶ Pistón con retorno por carga (JCH)
- ▶ Vástago del pistón nitrocarburado para ser resistente a la corrosión
- ▶ Mecanismo de bombeo en 360° para una mayor versatilidad
- ▶ Válvula interna de protección por sobrecarga



JCS - PISTÓN SÓLIDO

Número de modelo	Capacidad (toneladas)	Fabricación del cuerpo	Carrera (mm)	Peso (kg)	Dimensiones (mm)					
					A	B	C	D	E	F
JCS10	10	Acero	35	4.5	240	76	38	266	70	-
JCS20	20	Aluminio	41	5.5	257	102	51	281	102	-
JCS30	30	Aluminio	45	8.0	281	112	60	285	125	-

JCH - PISTÓN HUECO

Número de modelo	Capacidad (toneladas)	Fabricación del cuerpo	Carrera (mm)	Peso (kg)	Dimensiones (mm)					
					A	B	C	D	E	F
JCH13	13	Aluminio	41	5.5	257	95	51	281	102	25
JCH21	21	Aluminio	45	8.0	281	114	60	285	125	35