		<u>BEDIENUNGSANLEITUNG ELEKTRISCH GETRIEBENE TOUGHLIFT HEBE SYSTEMEN</u>		TDS:- 1366
Prepared by:-	Mark Dalley	Approved by:-	Matthew Hughes	Date:16/10/12
REV NO:-	0002			
ECO:-	3937			

Das TOUGHLIFT Heber System ist so konzipiert, dass es bedienerfreundlich ist. Allerdings SICHERHEIT KOMMT ERST und der Bediener muss mit den potenziellen Gefahren vertraut sein, damit die Heber korrekt verwendet werden.

- Heber darf nur auf ebenen Betonflächen verwendet werden, die die Last halten können. Wenn kein Beton vorhanden ist, muss eine geeignete Tragplatte, die die Last verteilen kann, zwischen dem Boden und der Wagenbodenplatte angeordnet sein, wenn der Aufzug ausgeführt wird. NICHT in weichen oder instabilen Untergründen anheben
- Verwenden Sie einen Heber mit ausreichender Kapazität, um die Last anzuheben.
- Niemals nur mit hydraulischen Mitteln beladen.
- Bei Arbeiten an, unter oder in der Nähe einer angehobenen Last muss mechanische Unterstützung verwendet werden.
- Verwenden Sie Reibmaterial unter dem Grundplatte und zwischen Wagenheber und Last.
- Heben Sie nur statisches Gewicht an
- Unbefugte Personen von angehobenen Lasten fernhalten
- Nur zugelassenes Hydrauliköl verwenden.
- Die Antriebspumpe muss ausreichend Öl haben, um die Zylinder vollständig anzuheben.
- Ölstand regelmäßig prüfen und nach Bedarf auffüllen.
- Vor Gebrauch stets die Sicherheits- und Betriebsanleitung lesen und verstehen.
- Verwenden Sie die Heber nicht, wenn sie beschädigt, verändert oder in schlechte Kondition sind.
- Der Benutzer muss sicherstellen, dass alle Sicherheitslabels beibehalten und (falls nötig) ausgetauscht werden, da die Lesbarkeit evident ist.

WARNUNG: IMMER SICHER STELLEN DAS HEBER VERTIKAL POSITIONIERT IST UND VERTIKAL HEBT.

Prepared by:-	Mark Dalley	Approved by:-	Matthew Hughes	Date:16/10/12
REV NO:-	0002			
ECO:-	3937			

ZUM BEWEGEN DER HEBER

1. Passen Sie den Griff an die bequemste Position an, indem Sie den Verriegelungsgriff loslassen und den Griff bewegen, bis er in den entsprechenden Griff / Verriegelungsstiftlöcher an der Seite des Körpers einrastet. Achten Sie darauf, dass beide Stifte vollständig eingerastet sind.
2. Kippen Sie die Heber wieder auf ihre Räder, so dass sie in die ungefähre Position manövriert werden kann.
3. Positionieren Sie den Hebel genau unter die Hebeposition, indem Sie den Hebel auf die unterste Position einstellen und den Hebel leicht nach hinten auf die Räder neigen. Dadurch kann die Heber bewegt werden, während das 'V' HEBE SYSTEM den Zylinder senkrecht hält. Stellen Sie sicher, dass das Druckstück mittig unter dem Hubbereich steht, bevor der Lift beginnt.

ZUM BEDIENEN DER HEBER

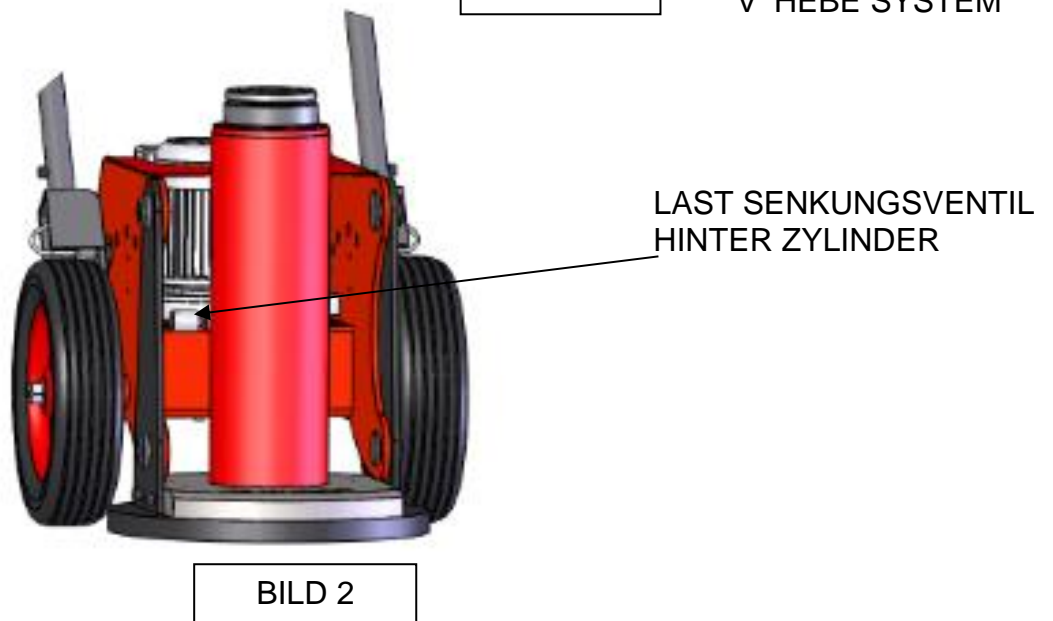
1. Schließen Sie die Steckdose an die Stromversorgung an. Stellen Sie sicher, dass die Versorgungsspannung mit dem Motor-Typenschild übereinstimmt. Die Drehrichtung des Motors ist unwichtig.
2. Schalten Sie die Stromversorgung ein.
3. Drücken Sie die Taste UP ▲, um den Hebezyylinder auszufahren, und drücken Sie ▼, um den Hebezyylinder einzufahren.
4. Heben Sie die Hubkolben an, um die Last so zu überprüfen, dass die Last stabil ist und der Heber in einer festen und vertikalen, stabilen Position bleibt.
5. Legen Sie die Lastblöcke nach Bedarf ein und senken Sie die Belastung auf die Lastblöcke.

ALLGEMEINE WARTUNG EMPFEHLUNGEN.

Es wird empfohlen, regelmäßig die folgenden Maßnahmen durchzuführen, um das Hebesystem störungsfrei zu halten. Die Zeit zwischen Instandhaltung wird durch die Häufigkeit der Nutzung und den Standort Bedingungen bestimmt.

1. Behalten Sie das Gerät sauber, insbesondere das Druckstück, die Verriegelung und die Verlängerungsstücke (falls verwendet). Alle Löcher der Druckstückaufnahme sollten mit Druckluft ausgeblasen werden.
2. Schmieren Sie die Stifte und Druckstück Aufnahme Bohrungen leicht.
3. Verriegelungsgriffstifte und Löcher schmieren.
4. Zum Auffüllen von Hydrauliköl die obere Abdeckung abnehmen und mit orangefarbenem Verschluss auffüllen.

Prepared by:-	Mark Dalley	Approved by:-	Matthew Hughes	Date:16/10/12
REV NO:-	0002			
ECO:-	3937			



Prepared by:-	Mark Dalley	Approved by:-	Matthew Hughes	Date:16/10/12
REV NO:-	0002			
ECO:-	3937			

UK Head Office:

**Hi-Force Limited
Prospect Way, Daventry, Northamptonshire
NN11 8PL
United Kingdom**

**Tel: + 44 1327 301000
Fax: + 44 1327 706555
Email: daventry@hi-force.com**

Hi-Force Regional Offices:

**Hi-Force Caspian
Baku
Azerbaijan
Tel: +994 12 447 4100
Email: baku@hi-force.com**

**Hi-Force S.r.l.
Milan
Italy
Tel: +39 0253 031 088
Email: italy@hi-force.com**

**Hi-Force Hydraulics (Asia) S.B
Selangor
Malaysia
Tel: +603 5525 4203
Email: malaysia@hi-force.com**

**Hi-Force Nederland BV
Strijen
Netherlands
Tel: +31 78 674 5488
Email: holland@hi-force.com**

**Hi-Force Hydraulics (Pty) Ltd
Midrand
South Africa
Tel: +27 11 314 0555
Email: south.africa@hi-force.com**

**Hi-Force Aberdeen
Aberdeen
United Kingdom
Tel: +44 1224 973 512
Email: dubai@hi-force.com**

**Hi-Force Hydraulics
Abu Dhabi
United Arab Emirates
Tel: +971 2 551 3100
Email: abu.dhabi@hi-force.com**

**Hi-Force FZCO
Dubai
United Arab Emirates
Tel: +971 4 815 0600
Email: dubai@hi-force.com**

GLOBAL BRAND. LOCAL SERVICE.**www.hi-force.com**